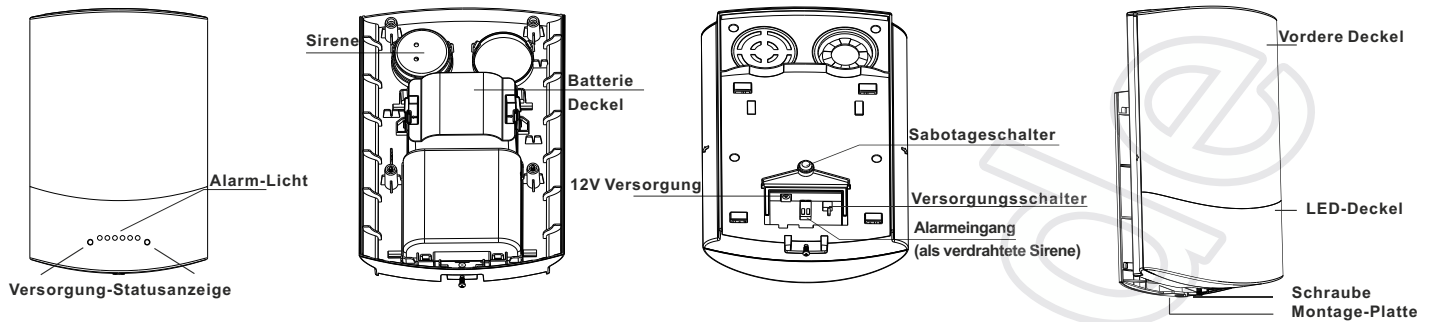


1 Funktion & Übersicht

Diese Sirene ist für den Innen-/Außen geeignet und ein Zubehör ihrer Alarmzentrale. Bei Alarm ertönt die Sirene >105dB und blinken alle LEDs schnell. Für den Erstgebrauch ist eine Registrierung in der Alarmzentrale notwendig.

Es gibt zwei Versorgungsmöglichkeiten:

1. **LG-HC105FP**: AC-Versorgung (12V Adapter) und einen Notstromakku.
2. **LG-HC105FPD**: Batteriebetrieb mit 3. 6V D-Batterie (19000mAh), die mehr als 10 Monate halten kann (30 Min. Alarm pro Monat). Bis 2 D-Batterien können eingelegt werden.



1 Anweisungen, bevor Sie dieses Produkt verwenden

1. Bei **LG-HC105FP**, laden Sie bitte den Notstromakku mindestens 24 Stunden bei der ersten Benutzung auf. (Diese Sirene verfügt über Schaltungsschutz, um Überladung und Überentladung zu widerstehen)
2. Wenn der 12V Netzadapter angeschlossen ist, schalten Sie bitte (bei LG-HC105FPD direkt) den Versorgungsschalter ein. Wird der Sabotageschalter gedrückt, befindet sich die Sirene im Konfig-Modus und die 2 LEDs blinken schnell 60s lang, dann geht die Sirene in den Standby-Modus, ohne, dass die 2 LEDs leuchten.
3. Im Standby löst die Sirene ein Sabotage-Alarm aus, sobald sie von der Montage-Platte weg genommen wird.
4. Die Alarmzeit kann durch die Alarmzentrale eingestellt werden.
5. Warnung über niedrigen Batteriestand: Wenn die Netzspannung unterbrochen wird und die Spannung des Notstromakkus oder der D-Batterie schwach ist, blinken beide LEDs gleichzeitig jede Sekunde auf.
6. Diese Sirene kann als eine verdrahtete Sirene mit beliebiger Alarmanlage verwendet werden. Bei Eingangsspannung > 5V ertönt die Sirene.

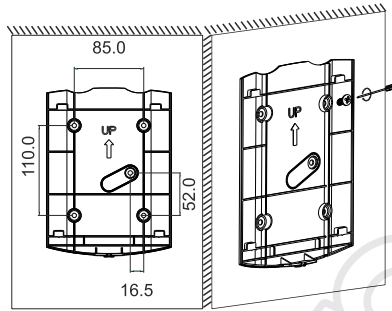
3 Technische Parameter

AC-Adapter	100~240V AC 50/60Hz
Stromverbrauch	Standby(40uA),Betrieb (10mA), Alarm(400mA)
Wiederaufladbarer Akku (bei LG-HC105FP)	7.2V 600mAh(NiMH)
Batterie backup Zeit (voll aufgeladen)	>48Std.
Größe D-Batterie (bei LG-HC105FPD)	3.6V 19000 mAh
Größe D-Batterie Lebensdauer	>10 Monate (1 Batterie),16 Monate (2 Batterien)
Sirene-Lautstärke	>105dB @30cm
Funkfrequenz	868MHz
Funkreichweite	>150m (kein Hindernis)
Siredauer	0~30min einstellbar bei der Alarmzentrale
Lautstärker Stufen	1 bis 4 einstellbar bei der Alarmzentrale
Abmessung	280mm×188mm×70mm
Einsatzort	Innen oder Außen
Betriebstemperatur	-30°C~+70°C
Alarm-Eingang	bei Eingangsspannung > 5V ertönt die Sirene

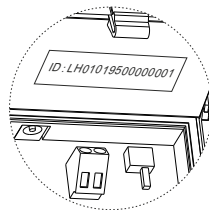
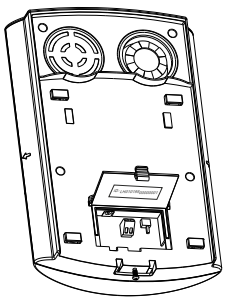
4 Inbetriebnahme

Wird die Sirene aus der Montage-Platte entfernt, wird ein Sabotage-Alarm ausgelöst.

1. Machen Sie die untere Schraube locker.
2. Fixieren Sie die Montageplatte an einer Wand mit den Schrauben.



3. Öffnen Sie den kleinen hinteren Deckel. Der QR-Code und ID-Code befinden sich auf dem Deckel (bitte notieren Sie sich den Code). Schalten Sie den Batterieschalter oder stecken Sie den AC-Adapter ein.



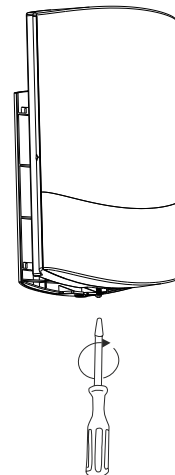
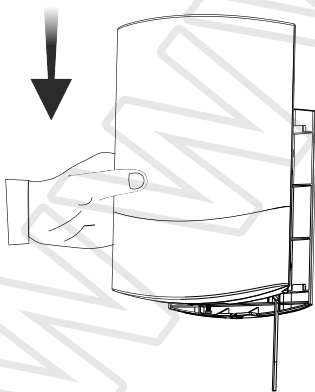
Für die LGD8003P:
ID: 950+letzte 7 Ziffern
z.B.: 9500515584



Für die LGD8001:
ID: die letzte 8 Ziffern
z.B.: 00515584

4. Schieben Sie die Sirene in die Montageplatte richtig ein. Wenn der Sabotageschalter richtig gedrückt wird, geht die Sirene in Konfigsmodus.

5. mit Schraube fixieren.



- ⚠ Installieren Sie diese Sirene nicht an einem Ort, wo diese leicht zu erreichen ist.
Sie sollen den QR-Code und ID-Code für die spätere Nutzung aufschreiben oder fotografieren.